

# Inbouwmaten 1:3 / Build-in sizes 1:3 / Einbaumaße 1:3

## Belangrijk

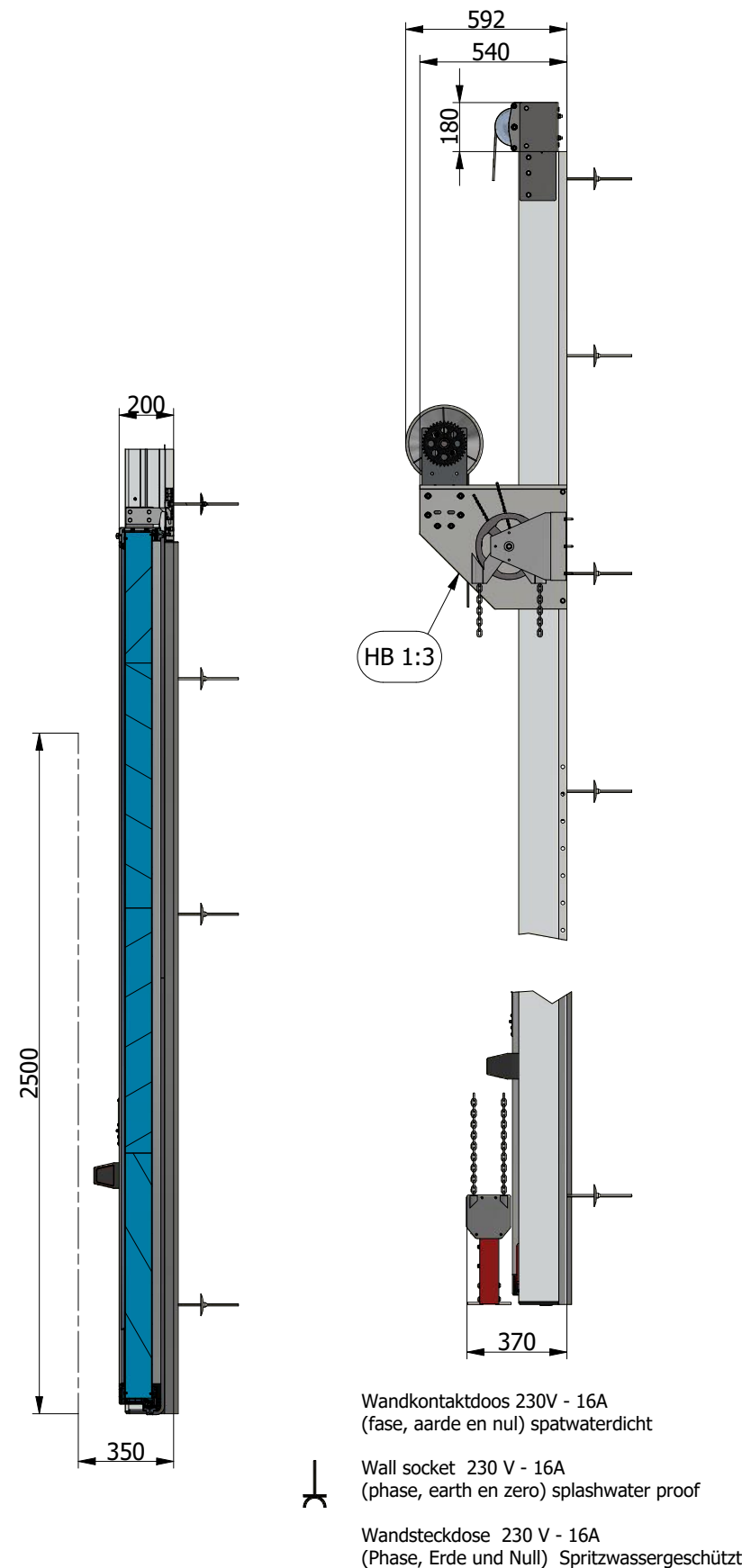
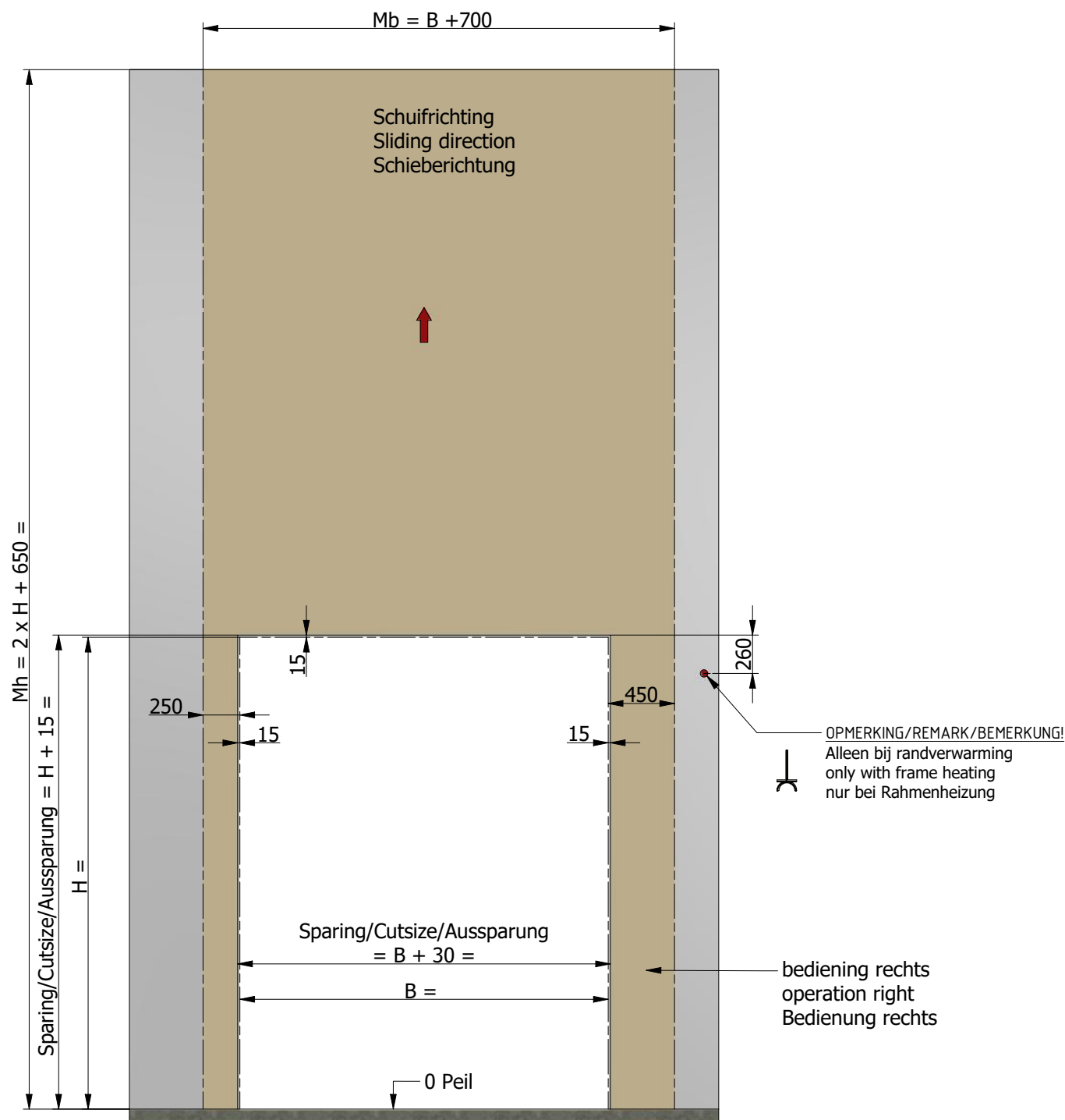
Het montagevlak dient vlak te zijn, en vrij van uitstekende delen.  
De sparing in de panelenwand dient recht, vlak en haaks te zijn.  
Sparing in vloer door derden, en na montage door derden aan te storten.  
Alle maten, tenzij anders aangegeven, in mm.

## Important:

The mounting area should be flat, straight and level.  
The recess in the panel wall should be perpendicular, flat and square.  
The recess in the floor is to be arranged by the customer, only when a (optional) threshold is provided.  
After mounting the frame and threshold the recess should be poured with concrete by the customer.  
All dimensions are in mm, unless otherwise noted.

## Wichtig:

Die Montagefläche soll flach sein und ohne hervorstehenden Teilen.  
Die Aussparung in der Paneelenwand soll lotrecht, flach und waagrecht sein.  
Im Fall einer Unterschwelle soll der Auftraggeber für die Aussparung im Betonboden Sorge tragen.  
Nach dem Montage des Rahmens und Unterschwelle, soll der Auftraggeber die Aussparung wieder schütten.  
Alle Maße sind in mm.



Nederlands: English: Deutsch:

**M<sub>b</sub>** Montagebreedte / Mounting width / Montagebreite  
**M<sub>h</sub>** Montagehoogte / Mounting height / Montagehöhe  
**B** Dagbreedte / Clear width / Lichtmaßbreite  
**H** Daghoogte / Clear height / Lichtmaßhöhe

Ruwheid NEN 3634	Maattolerantie NEN-ISO-406		Vorm en plaatstol. NEN-ISO-1101
Amerikaanse projectie 	Schaal : Maateenheid: mm	Getekend : AGR Datum : 10-1-2019	Tekeningnummer : KHG-0810V hand 1_3
Benaming : Inbouwtekening KHG-0810V hand 1:3			Nummer: 1 Van : 1
			Formaat: A3